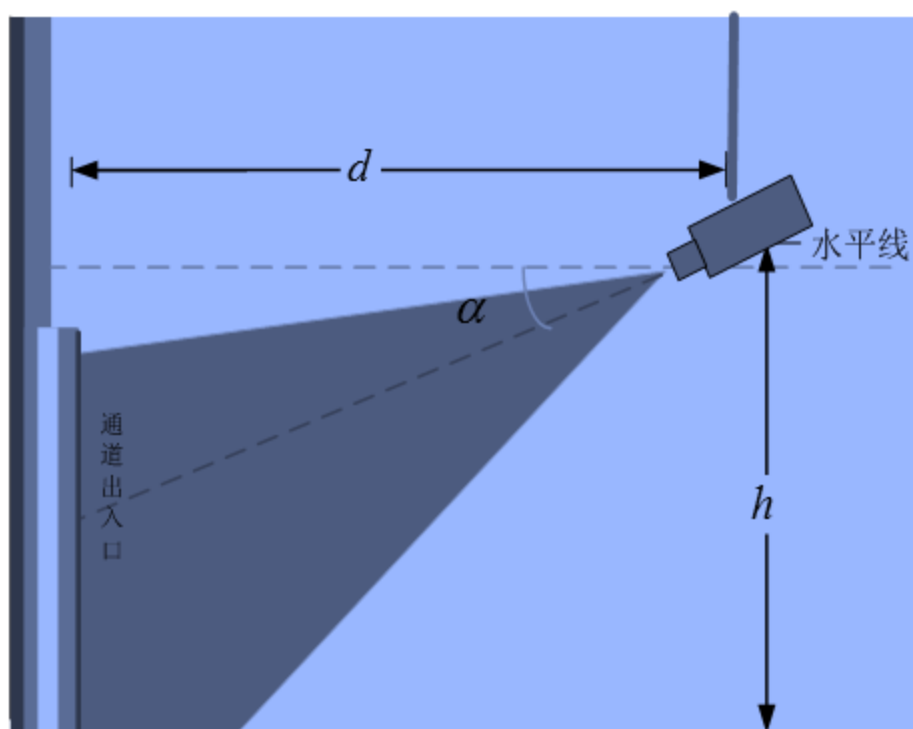


智慧商圈摄像机安装配置指南

目 录

1. 安装示意图.....	3
2. 摄像机安装位置及镜头查询表.....	3
3. 安装要求.....	4
4. 人脸成像要求.....	4
5. 海康网络配置.....	4

1. 安装示意图



2. 摄像机安装位置及镜头查询表

监控宽度 W (米)	相机监控距离 U(米)	镜头焦距 (mm)	相机架设高度 h (米)	俯视角 α (度)
2	3.3	8	2.3	$10^\circ \pm 3^\circ$
2	5	12	2.6	$10^\circ \pm 3^\circ$
2	6.7	16	2.9	$10^\circ \pm 3^\circ$
2	10.4	25	3.5	$10^\circ \pm 3^\circ$
2	14.6	35	4.3	$10^\circ \pm 3^\circ$
2	22.9	55	5.7	$10^\circ \pm 3^\circ$
2.5	4.2	8	2.4	$10^\circ \pm 3^\circ$
2.5	6.3	12	2.8	$10^\circ \pm 3^\circ$
2.5	8.3	16	3.2	$10^\circ \pm 3^\circ$
2.5	13	25	4	$10^\circ \pm 3^\circ$
2.5	18.2	35	4.9	$10^\circ \pm 3^\circ$
2.5	28.6	55	6.7	$10^\circ \pm 3^\circ$

3. 安装要求

- 摄像机设在通道正前方，正面抓拍人脸，左右偏转 $<30^{\circ}$ ，上下偏转 $<15^{\circ}$
- 建议架设高度 h 大约 2.0-3.5 米左右
- 推荐摄像机的俯视角角度 $\alpha=10^{\circ}$
- d 和选用的不同镜头的焦距有关系，焦点在通道出入口，人脸像素不小于 64*64 像素

4. 人脸成像要求

保证相机聚焦的地方人脸出现时，至少有 64*64 像素以上

保证相机聚焦的地方，成像不可过亮或太暗，因为高质量的人脸图像，姿态端正，亮度适中，光照均匀；低质量的人脸图像则存在过暗过亮，光照不均匀等问题。

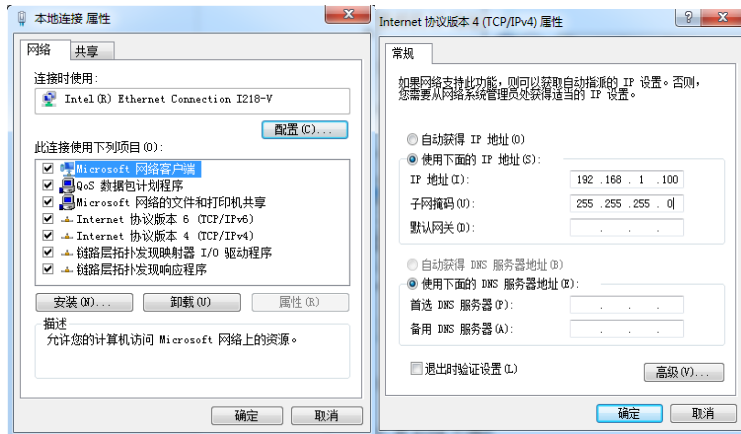
保证相机聚焦的地方人脸出现时，会有较多的一个正脸抓拍率，因为侧脸、低头、仰首等都会影响识别。

保证相机聚焦的地方人脸出现时，不会有大面积的人脸遮挡或眼睛、鼻子等关键识别点遮挡对识别结果会有较大影响。

确保一个通道式的环境，如果人在摄像机关停留时间过短，因为视频的关系，抓取到的人脸图容易出现模糊、脸不正的现象，一般建议布控时人脸在摄像机前停留 2 秒左右，或者会有一个通道式的环境，使人在相机前经过的时候，会有一个较长的反映时间。

5. 海康摄像机网络配置

1. 搜索相机 IP 地址，出厂默认为 192.168.1.64，连接方法如下：
 - a. 设置电脑网络与摄像机网络在同一网段



b. 确认能够 ping 通：“开始” -> “运行” -> “ping 192.168.1.64”。

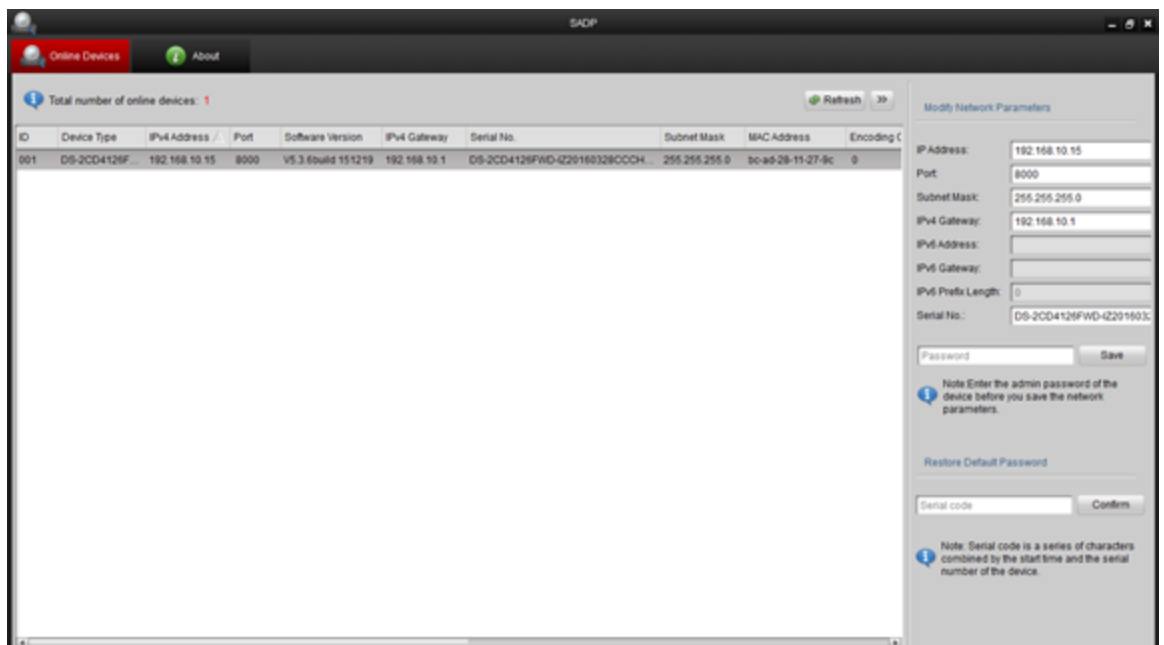
c. 若 ping 不通摄像机 IP，需使用 SADP 工具搜索 IP。

d. 摄像机默认密码为空，需设置密码才可使用

1) 选择摄像机

2) 设置网络参数

3) 输入密码



2. 参数设置

a. 备激活与登陆

激活设备：设置电脑 IP 地址与摄像机 IP 地址在同一网段，在浏览器中输入网络摄像机的 IP 地址，显示设备激活界面

激活

用户名 admin

密码 强

8-16位，只能用数字、小写字母、大写字母、特殊字符的两种以上组合

密码确认

确定

激活

用户名 admin

密码 强

8-16位，只能用数字、小写字母、大写字母、特殊字符的两种以上组合

密码确认

确定

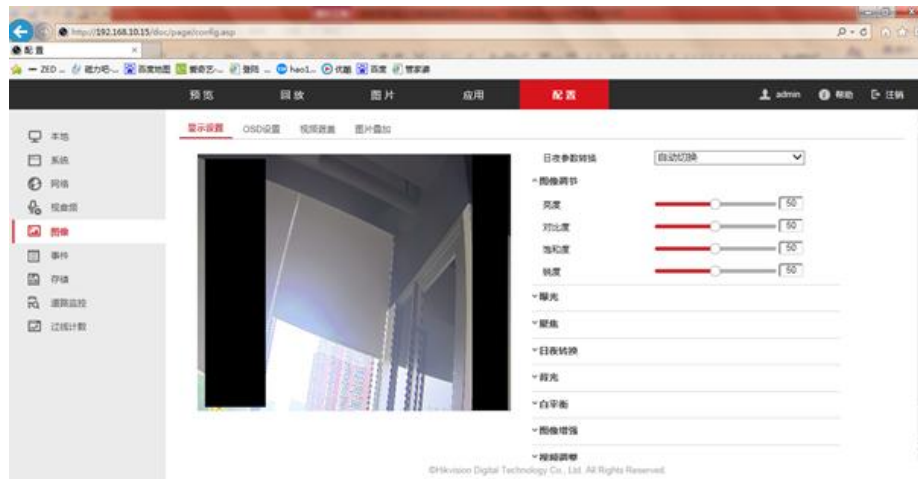
b. 设备登陆与插件安装

- 1) 如果您已经修改过网络摄像机 IP 地址，请使用新设置的 IP 地址登录。
- 2) 登录网络摄像机将自动弹出安装浏览器插件的界面，请允许安装。安装插件时请关闭浏览器，否则会导致插件安装不成功。插件安装完毕后，重新输入网络摄像机 IP 地址登录，输入网络摄像机的用户名和密码即可登录系统，



c. 参数设置

根据闸机使用场景，我们推荐使用如下参数。进入图像配置界面。



亮度：默认 50，若为逆光场景可将亮度调大，来增加图像和人脸亮度。

^ 图像调节



曝光设置

曝光时间：1/75

自动光圈灵敏度：80

^曝光

光圈类型	自动	▼
自动光圈灵敏度		80
曝光时间	1/75	▼
增益		100

聚焦模式：改为手动

^聚焦

聚焦模式	手动	▼
------	----	---

日夜转换：设置为“白天”

^日夜转换

日夜转换	白天	▼
防补光过曝	开启	▼
模式	自动	▼

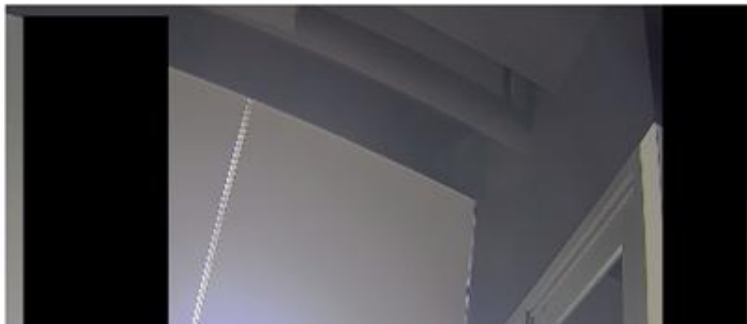
背光设置

背光：当出现严重逆光时，可设置此参数，可设置为 8~9，并配合“亮度”设置使用

^背光

宽动态	开启	▼
宽动态等级		8

OSD 设置：将“显示名称”和“显示日期”勾选去掉



- 显示名称
- 显示日期
- 显示星期
- 通道名称
- 时间格式
- 日期格式

网络配置：在 Web 界面中也可以对摄像机网络参数设置，“设置”->“网络”->“基础设置”->修改设备 IP、子网掩码、网关等

- 本地
- 系统
- 网络
- 基本配置
- 高级配置
- 视音频
- 图像
- 事件
- 存储
- 道路监控
- 过线计数

TCP/IP DDNS PPPoE 拨号 拨号映射

网卡类型: 自适应

自动获取

设备IPv4地址: 192.168.10.15 测试

IPv4子网掩码: 255.255.255.0

IPv4默认网关: 192.168.10.1

IPv6 模式: 路由公告 查看路由公告

设备IPv6地址: ::

IPv6子网掩码: 0

IPv6默认网关: ::

物理地址: bc:ad:28:11:27:9c

MTU: 1500

多播地址:

启用多播搜索